

マーチングキャリア スペアパーツリスト

CX Airframe Carrier

MX T-Frame Carrier

MCH-55S

MCH-55T

MCH-55B

MCH-35S

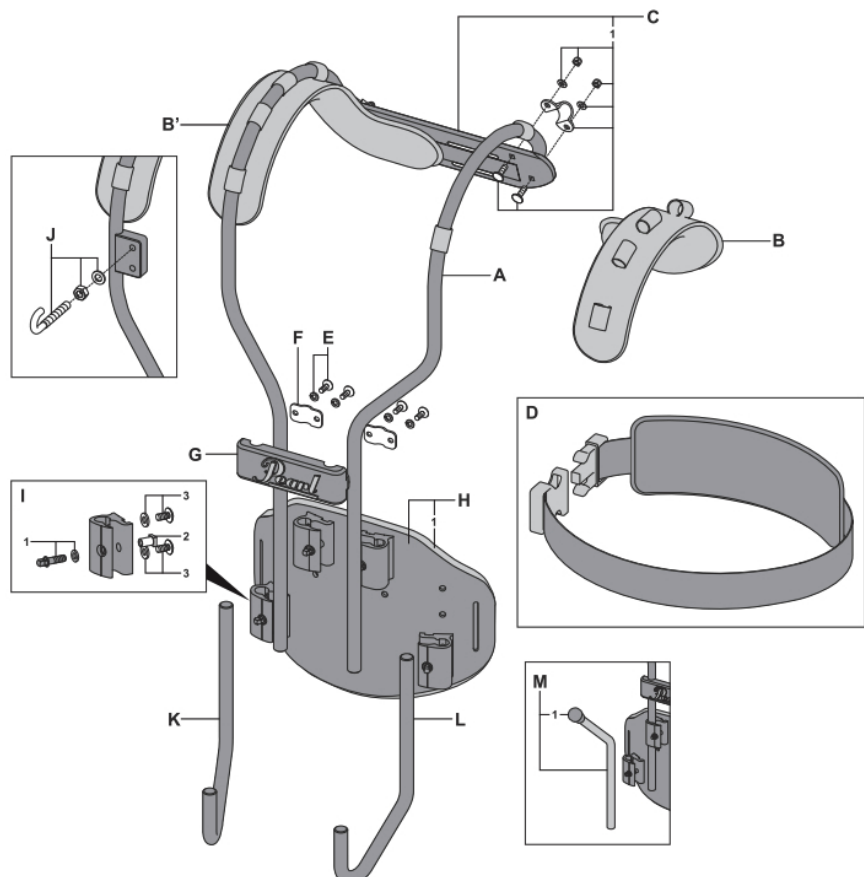
MCH-35T

MCH-35B

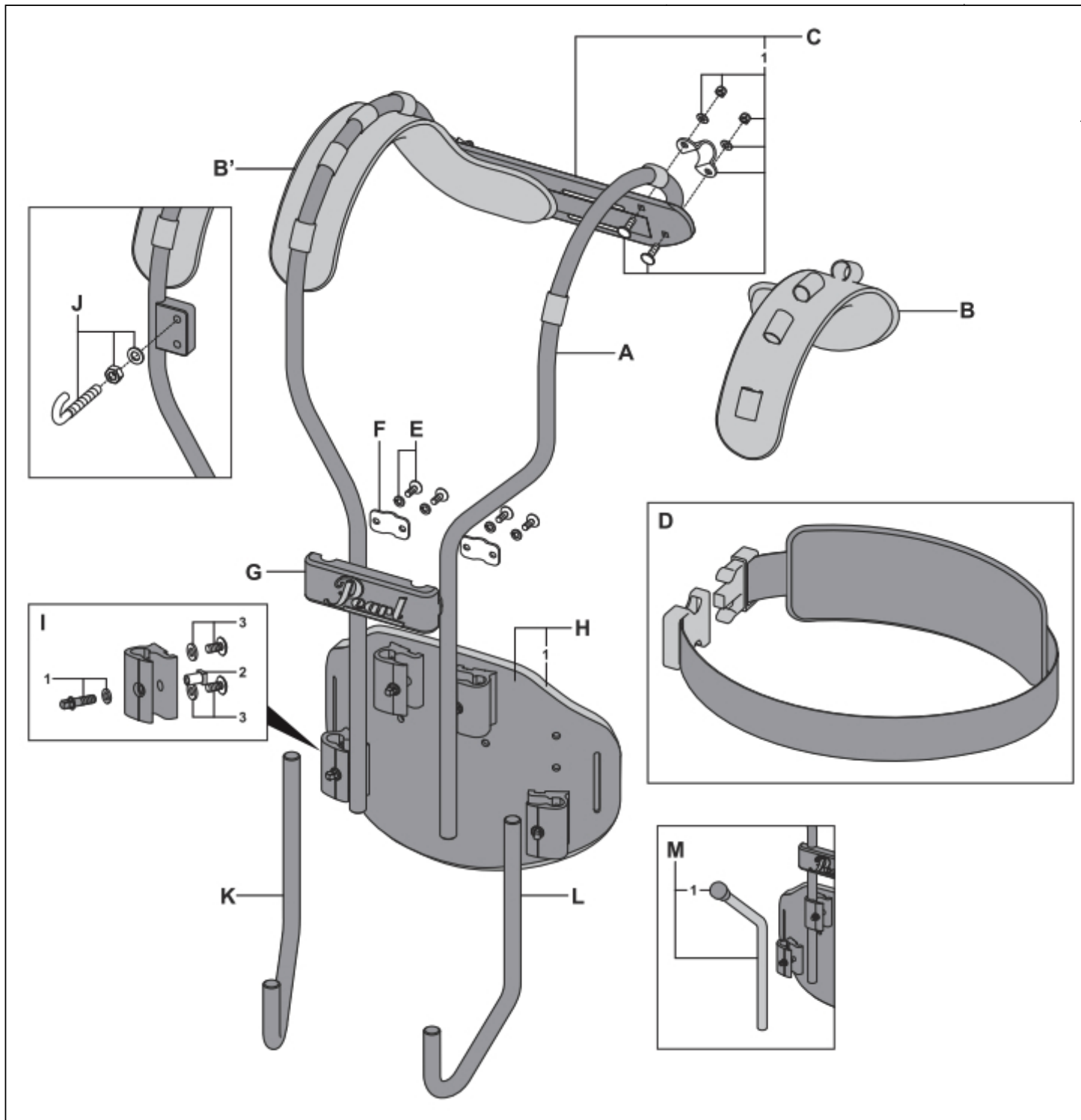
MCH-10S

MCH-10B

MJ-306T



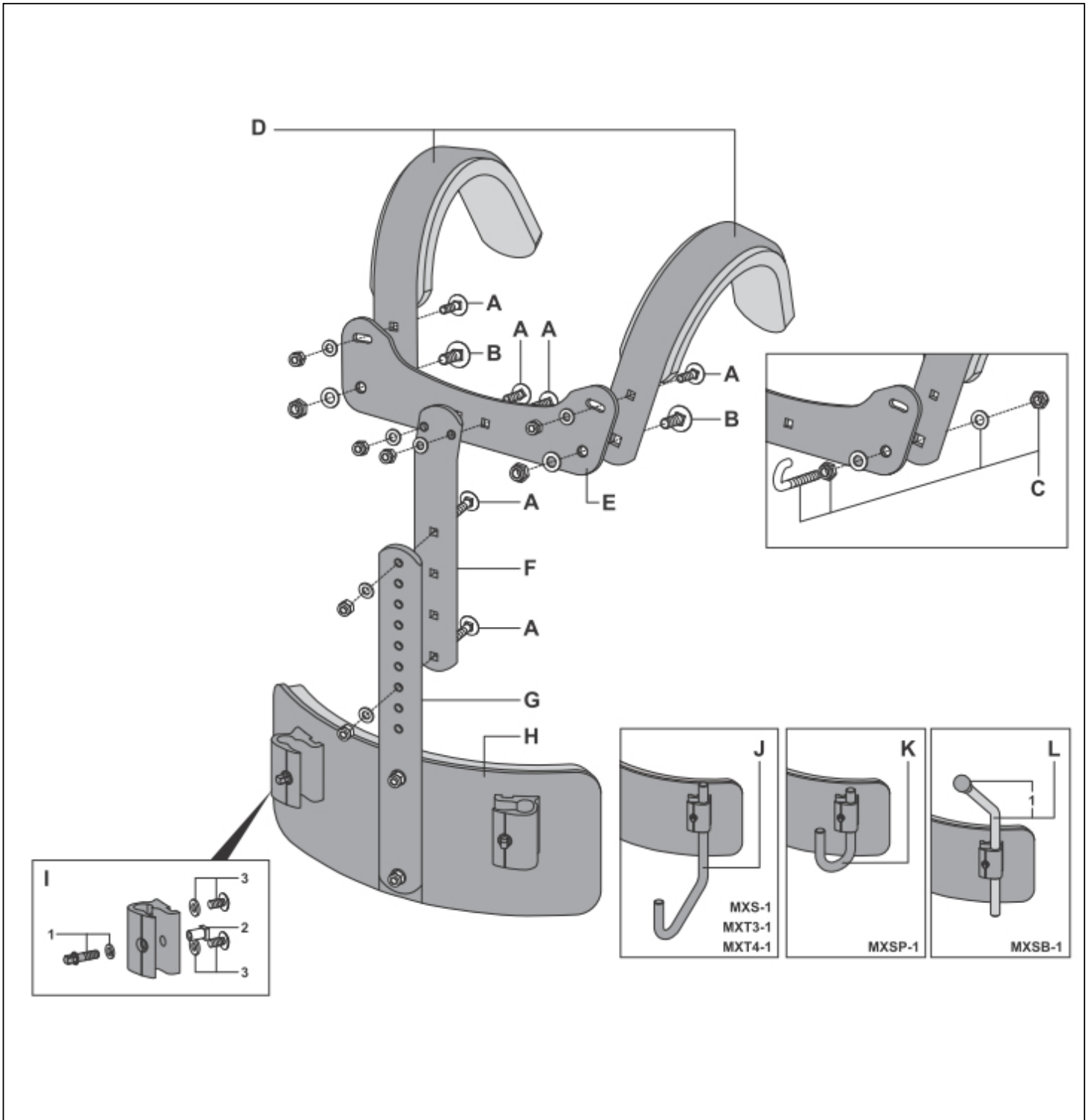
CX AIRFRAME CARRIER



			本体価格	税込価格			本体価格	税込価格	
A	AL-59	Shoulder Harness ONLY (for CXS-1, CXT-1)	¥11,000	¥12,100	J	SC-409A	J-Bolt w/Washer & Nut (for CXB-1 ONLY, one set)	¥800	¥880
A'	AL-59BD	Shoulder Harness ONLY (for CXB-1)	¥14,000	¥15,400	K	AL-40	J-Rod for Snare Drum Carrier (one each)	¥2,000	¥2,200
B	NP-479NL	Shoulder Cushion (left)	¥2,000	¥2,200	L	AL-72NL	J-Rod for Tenor Carrier, Left (one each)	¥2,000	¥2,200
B'	NP-479NR	Shoulder Cushion (right)	¥2,000	¥2,200	L'	AL-72NR	J-Rod for Tenor Carrier, Right (one each)	¥2,000	¥2,200
C	AL-84A	Back Plate Assy. Complete	¥2,000	¥2,200	M	AL-70A	Stabilizer for Bass Drum Carrier (one each)	¥2,900	¥3,190
C-1	PR-703A	Metal Clamp Plate Assy. (one set)	¥800	¥880	L-1	NP-461	Rubber Tip (one each)	¥500	¥550
D	NP-492A	ACS Belt	¥2,500	¥2,750					
E	SC-465SA	Mounting Screw (M5 x 12) w/Washer (one set)	¥200	¥220					
F	PR-679S	Metal Clamp Plate Assy. (one each)	¥300	¥330					
G	NP-480	Logo Plate ONLY	¥1,400	¥1,540					
H	AL-58NA	Belly Plate w/Cushion & J-Rod Clamp Assy.	¥19,000	¥20,900					
H-1	NP-478N	Belly Plate Cushion ONLY	¥2,500	¥2,750					
I	AL-42CA	J-Rod Clamp Assy. Complete (one set)	¥2,500	¥2,750					
I-1	SC-59HRWA	Key Bolt (M6 x 20) w/Washer (one set)	¥200	¥220					
I-2	DC-5FE	Lug Nut	¥150	¥165					
I-3	SC-453WA	Mounting Screw (M6 x 15) w/Washer (one set)	¥250	¥275					

価格は 2022 年 3 月現在のため、現行価格をご確認ください。

MX-T AIRFRAME CARRIER

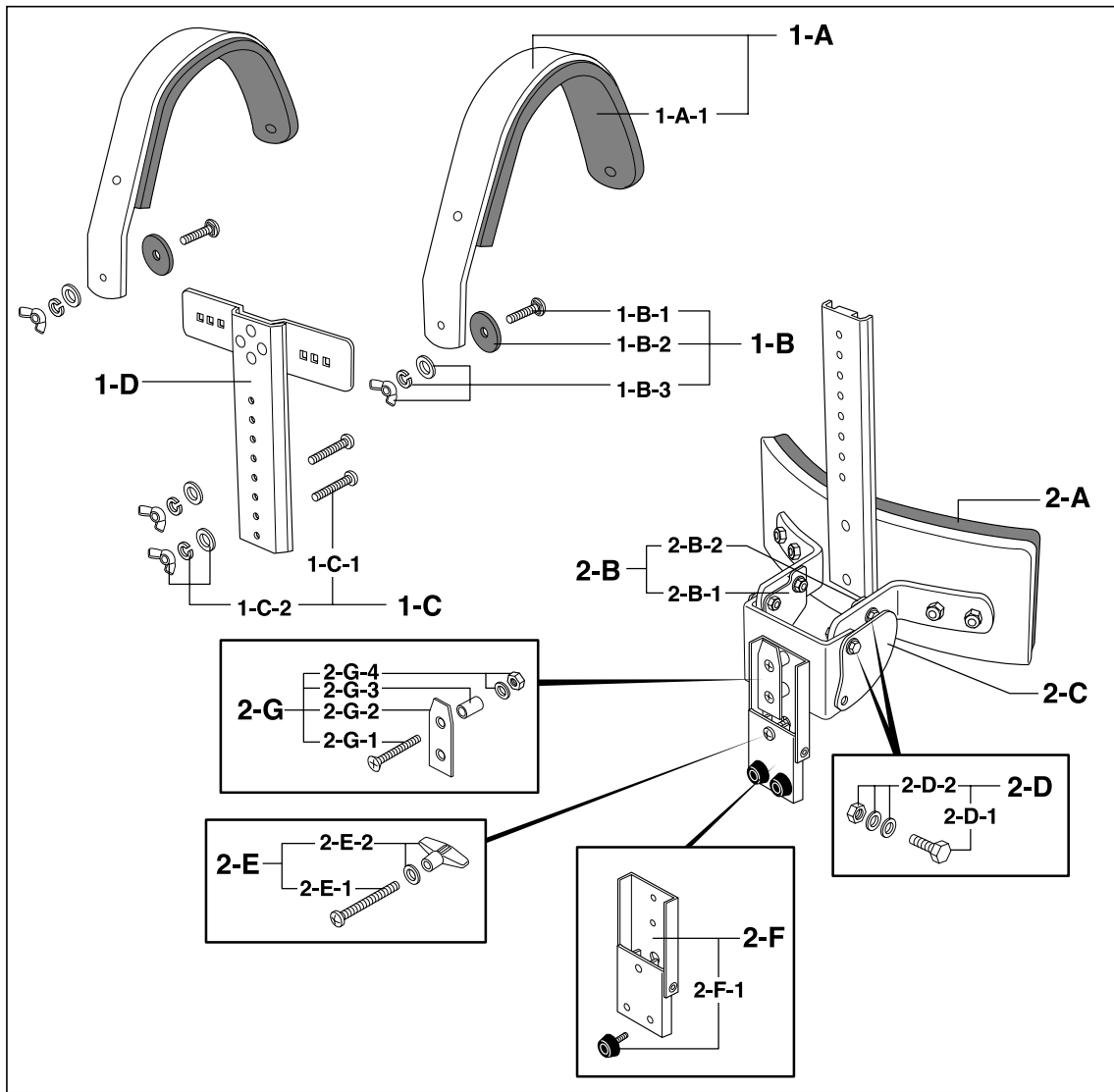


			本体価格	税込価格
A	SC-429A	Carriage Bolt (M6 x 25) w/Washer & Nut (one set)	¥300	¥330
B	SC-443A	Carriage Bolt (M8 x 25) w/Washer & Nut (one set)	¥300	¥330
C	SC-409NA	J-Bolt w/Washers & Hex Nuts (for MXB-1 ONLY, one set)	¥1,000	¥1,100
D	AL-67A	Shoulder Hook w/Cushion (one each)	¥5,000	¥5,500
E	AL-64	Crossrail ONLY	¥2,000	¥2,200
F	AL-34	Upper Vertical ONLY	¥1,500	¥1,650
G	AL-35	Lower Vertical ONLY	¥1,000	¥1,100
H	AL-41A	Belly Plate w/J-Rod Clamp Assy.	¥10,000	¥11,000
I	AL-42MA	J-Rod Clamp Assy. Complete (one set)	¥2,500	¥2,750
I-1	SC-59HRWA	Key Bolt (M6 x 20) w/Washer (one set)	¥200	¥220
I-2	DC-5FE	Lug Nut	¥150	¥165
I-3	SC-453WA	Belly Plate Cushion ONLY	¥250	¥275

			本体価格	税込価格
J	AL-40	J-Rod, Short for Snare Drum Carrier (one each)	¥2,000	¥2,200
J	AL-65L	J-Rod, Long for Tenor Drum Carrier (one each)	¥2,500	¥2,750
K	AL-72	J-Rod, Extra Short for Pipe Snare Drum Carrier (one each)	¥2,000	¥2,200
L	AL-70A	Stabilizer for Bass Drum Carrier (one each)	¥2,900	¥3,190
L-1	NP-461	Rubber Tip (one each)	¥500	¥550

価格は 2022 年 3 月現在のため、現行価格はご確認ください。

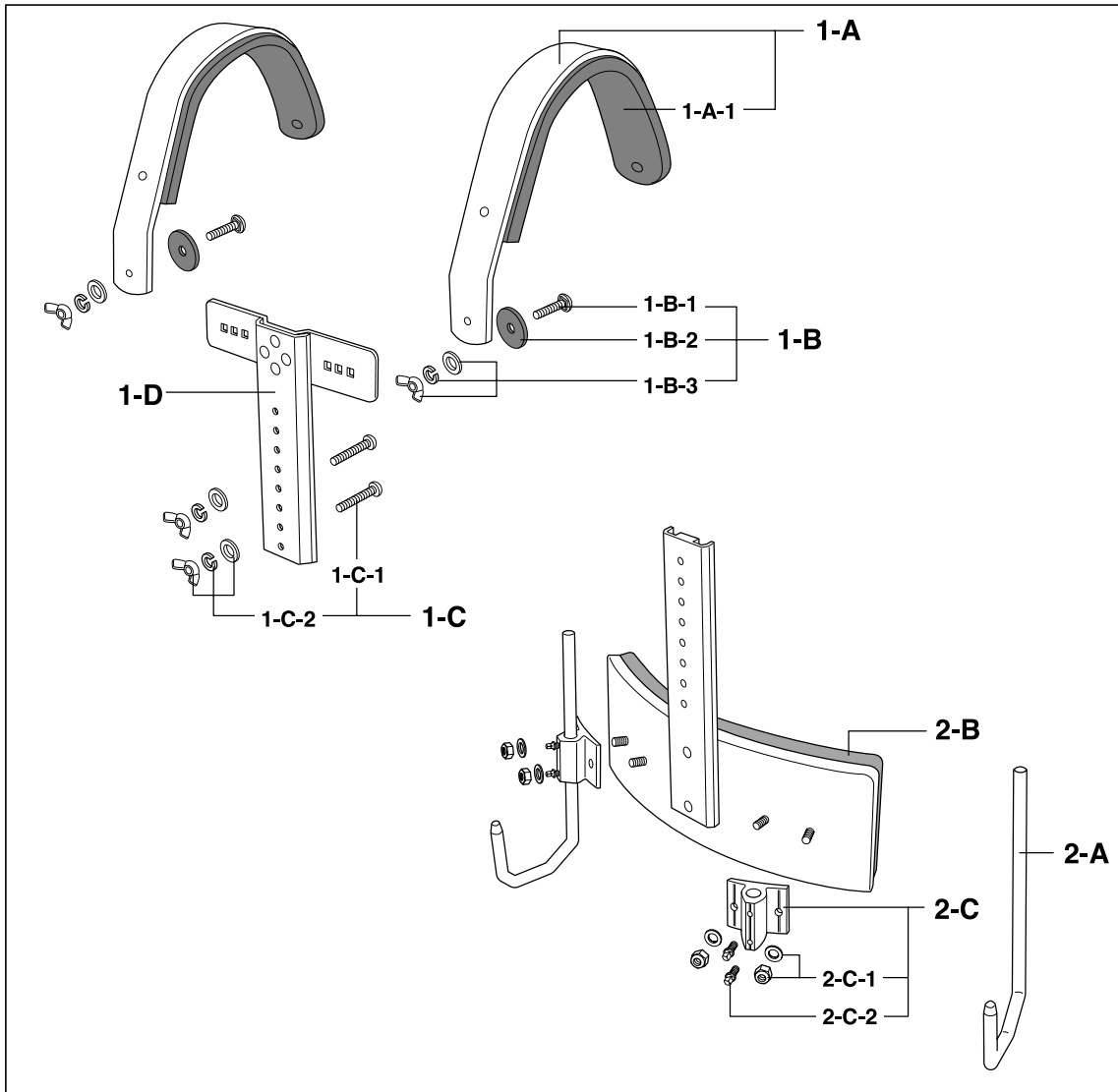
MCH-55S



1	CH-ST5	上部一式	本体価格 ¥15,000	税込価格 ¥16,500	2	CH-S52	下部一式	本体価格 ¥17,000	税込価格 ¥18,700
1-A	CH-KA5	肩あて	¥5,000	¥5,500	2-A	CH-HP5	腹あてパット (ダブル)	¥1,700	¥1,870
1-A-1	CH-KP5	肩あてパット	¥900	¥990	2-B-1	CH-TPR	テイルトプレート右	¥700	¥770
1-B	CH-M620A	肩止めボルトナット	¥600	¥660	2-B-2	CH-TPL	テイルトプレート左	¥700	¥770
1-B-1	CH-M620	根角ボルト	¥300	¥330	2-C	CH-TG	テイルトガード	¥350	¥385
1-B-2	CH-G	クッションゴム	¥200	¥220	2-D	CH-M830A	ボルトナットセット	¥300	¥330
1-B-3	CH-CN6	蝶ネジ (ワッシャー付)	¥300	¥330	2-D-1	CH-M830	六角ボルト	¥250	¥275
1-C	CH-M625A	胸止めボルトナット	¥350	¥385	2-D-2	CH-N8	六角ナット (ワッシャー付)	¥150	¥165
1-C-1	CH-M625	ボルト	¥200	¥220	2-E	CH-M630A	ボルトナットセット	¥400	¥440
1-C-2	CH-CN6	蝶ネジ (ワッシャー付)	¥300	¥330	2-E-1	CH-M630	ボルト	¥200	¥220
1-D	CH-T	T型	¥4,000	¥4,400	2-E-2	M-6	ウィングナット (ワッシャー付)	¥300	¥330
					2-F	CH-O1	押し板部一式	¥2,000	¥2,200
					2-F-1	CH-UG	受けゴム (ビス付)	¥350	¥385
					2-G	CH-SK	差し込み金具一式	¥900	¥990
					2-G-1	CH-M535	ボルト	¥200	¥220
					2-G-2	CH-P	プレート	¥350	¥385
					2-G-3	CH-CP	中間パイプネジ	¥150	¥165
					2-G-4	CH-N5	ナット (ワッシャー付)	¥150	¥165

価格は 2022 年 3 月現在のため、現行価格をご確認ください。

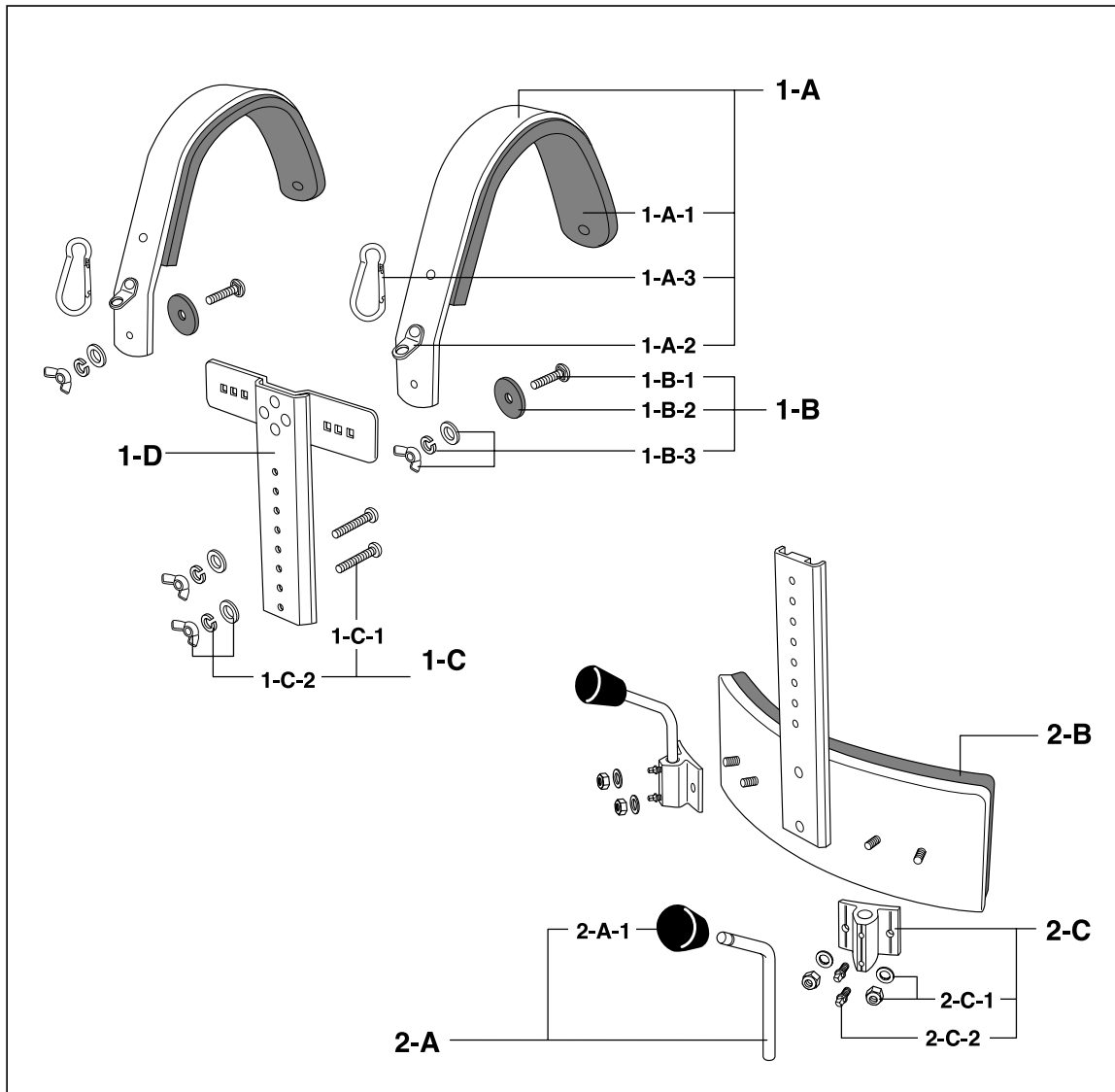
MCH-55T



		本体価格	税込価格			本体価格	税込価格
1	CH-ST5	¥15,000	¥16,500	2	CH-T52	¥18,000	¥19,800
1-A	CH-KA5	¥5,000	¥5,500	2-A	CH-JM	¥2,500	¥2,750
1-A-1	CH-KP5	¥900	¥990	2-B	CH-HP5	¥1,700	¥1,870
1-B	CH-M620A	¥600	¥660	2-C	CH-CB	¥2,000	¥2,200
1-B-1	CH-M620	¥300	¥330	2-C-1	CH-N8	¥150	¥165
1-B-2	CH-G	¥200	¥220	2-C-2	KB-615	¥150	¥165
1-B-3	CH-CN6	¥300	¥330				
1-C	CH-M625A	¥350	¥385				
1-C-1	CH-M625	¥200	¥220				
1-C-2	CH-CN6	¥300	¥330				
1-D	CH-T	¥4,000	¥4,400				

価格は 2022 年 3 月現在のため、現行価格をご確認ください。

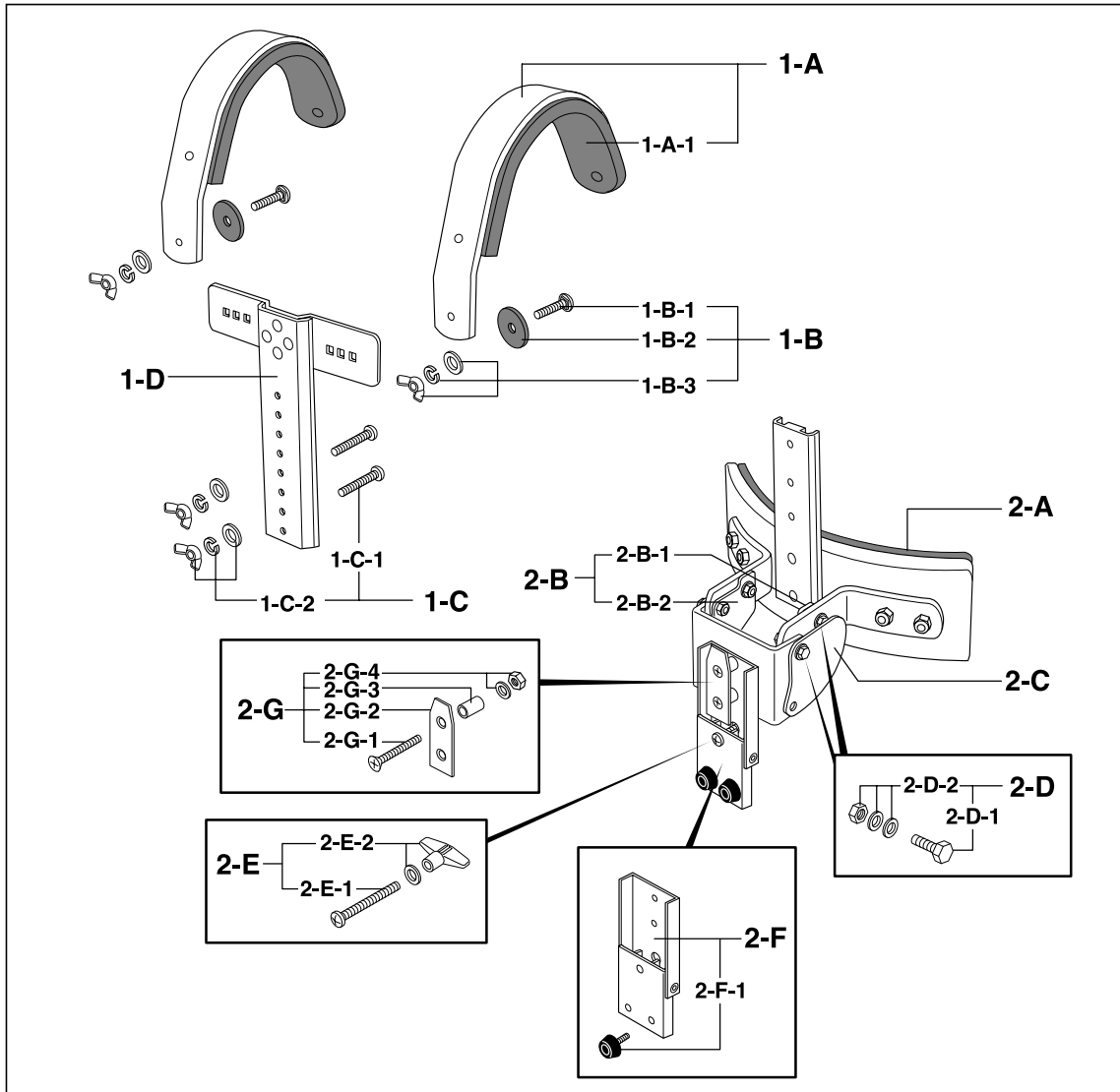
MCH-55B



1			本体価格	税込価格	2			本体価格	税込価格
1-A	CH-B5	上部一式	¥16,000	¥17,600	2	CH-B52	下部一式	¥18,000	¥19,800
1-A-1	CH-KA5B	肩あて	¥5,500	¥6,050	2-A	CH-AM	アジャストアーム	¥2,500	¥2,750
1-A-2	CH-KP5	肩あてパット	¥900	¥990	2-A-1	LBR-1	受けゴム	¥500	¥550
1-A-3	KA-1SA	吊りかん(止め金具付)	¥350	¥385	2-B	CH-HP5	腹あてパット (ダブル)	¥1,700	¥1,870
1-B	CH-H	フック	¥800	¥880	2-C	CH-CB	キャリアブラケット	¥2,000	¥2,200
1-B-1	CH-M620A	肩止めボルトナット	¥600	¥660	2-C-1	CH-N8	六角ナット	¥150	¥165
1-B-2	CH-M620	根角ボルト	¥300	¥330	2-C-2	KB-615	キーボルト	¥150	¥165
1-B-3	CH-G	クッションゴム	¥200	¥220					
1-C	CH-CN6	蝶ネジ (ワッシャー付)	¥300	¥330					
1-C-1	CH-M625A	胸止めボルトナット	¥350	¥385					
1-C-2	CH-M625	ボルト	¥200	¥220					
1-D	CH-CN6	蝶ネジ (ワッシャー付)	¥300	¥330					
	CH-T	T型	¥4,000	¥4,400					

価格は 2022 年 3 月現在のため、現行価格をご確認ください。

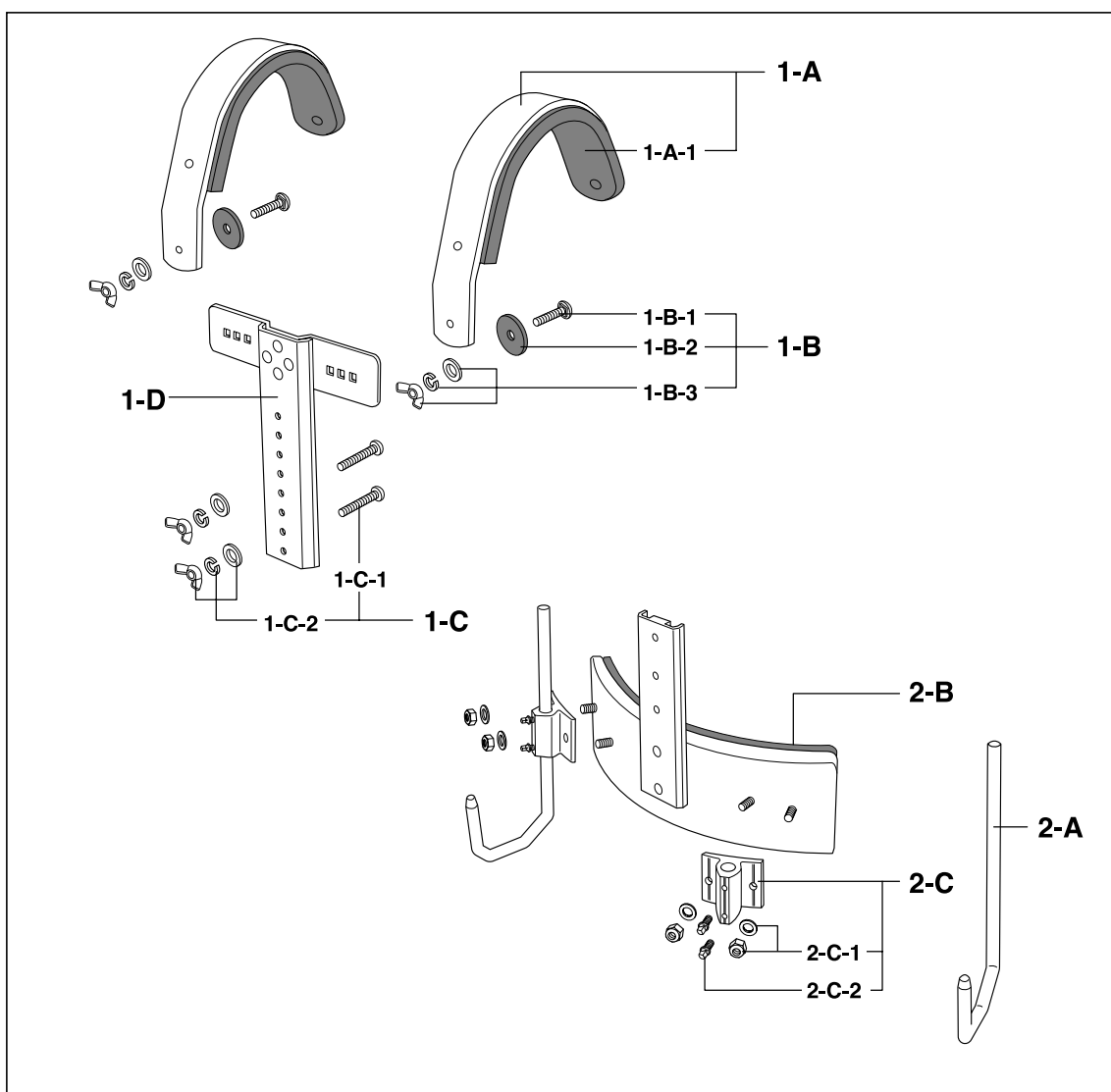
MCH-35S



			本体価格	税込価格				本体価格	税込価格
1	CH-ST3	上部一式	¥11,000	¥12,100	2	CH-S32	下部一式	¥13,000	¥14,300
1-A	CH-KA3	肩あて	¥3,500	¥3,850	2-A	CH-HP3	腹あてパット(ダブル)	¥1,300	¥1,430
1-A-1	CH-KP3	肩あてパット	¥700	¥770	2-B-1	CH-TPL	テイルトプレート左	¥700	¥770
1-B	CH-M620A	肩止めボルトナット	¥600	¥660	2-B-2	CH-TPR	テイルトプレート右	¥700	¥770
1-B-1	CH-M620	根角ボルト	¥300	¥330	2-C	CH-TG	テイルトガード	¥350	¥385
1-B-2	CH-G	クッションゴム	¥200	¥220	2-D	CH-M830A	ボルトナットセット	¥300	¥330
1-B-3	CH-CN6	蝶ネジ(ワッシャー付)	¥300	¥330	2-D-1	CH-M830	六角ボルト	¥250	¥275
1-C	CH-M625A	胸止めボルトナット	¥350	¥385	2-D-2	CH-N8	六角ナット(ワッシャー付)	¥150	¥165
1-C-1	CH-M625	ボルト	¥200	¥220	2-E	CH-M630A	ボルトナットセット	¥400	¥440
1-C-2	CH-CN6	蝶ネジ(ワッシャー付)	¥300	¥330	2-E-1	CH-M630	ボルト	¥200	¥220
1-D	CH-T	T型	¥4,000	¥4,400	2-E-2	M-6	ウイングナット(ワッシャー付)	¥300	¥330
					2-F	CH-O1	押し板部一式	¥2,000	¥2,200
					2-F-1	CH-UG	受けゴム(ビス付)	¥350	¥385
					2-G	CH-SK	差し込み金具一式	¥900	¥990
					2-G-1	CH-M535	ボルト	¥200	¥220
					2-G-2	CH-P	プレート	¥350	¥385
					2-G-3	CH-CP	中間パイプネジ	¥150	¥165
					2-G-4	CH-N5	ナット(ワッシャー付)	¥150	¥165

価格は 2022 年 3 月現在のため、現行価格をご確認ください。

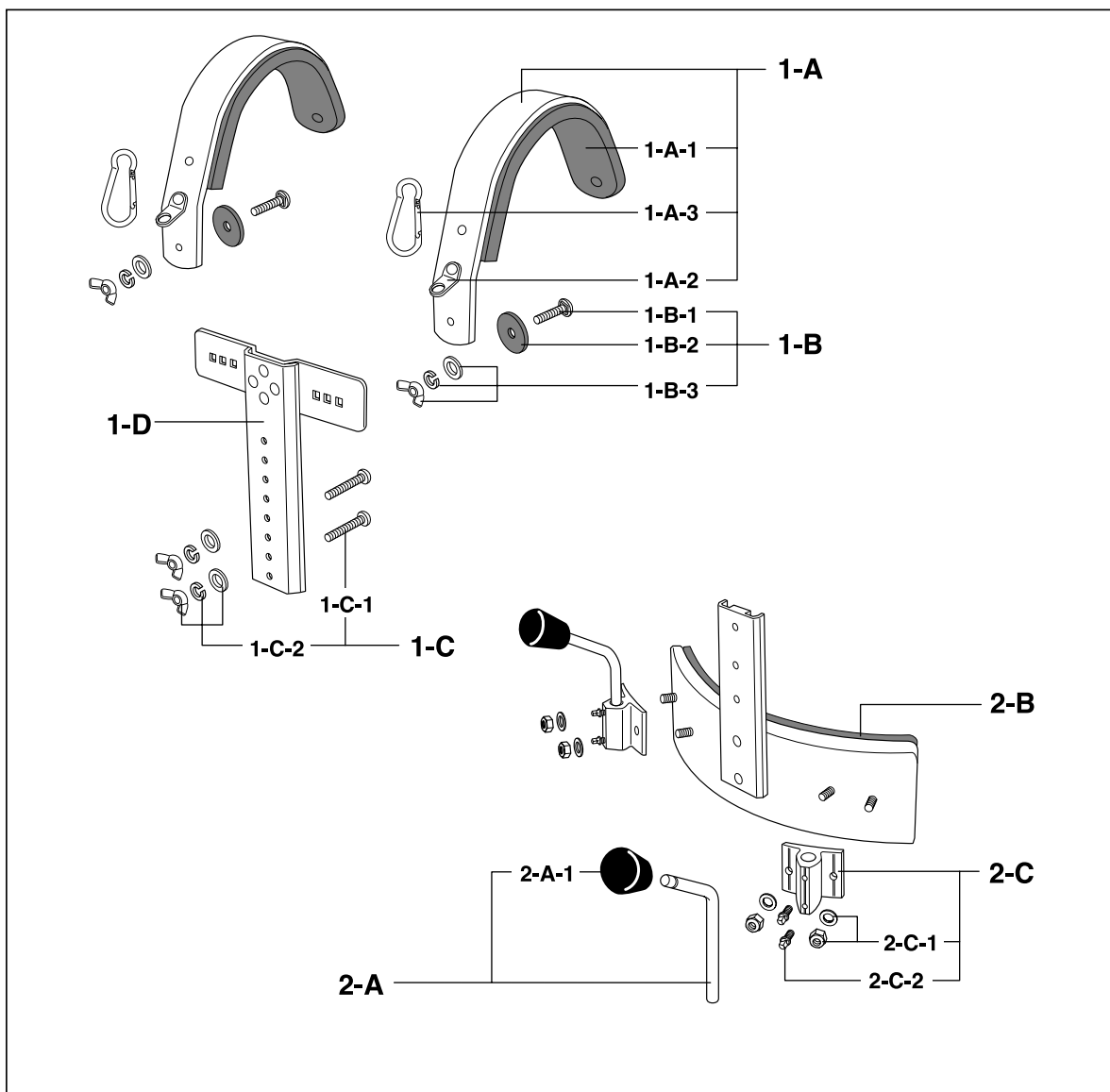
MCH-35T



1	CH-ST3	上部一式	本体価格 ¥11,000	税込価格 ¥12,100	2	CH-T32	下部一式	本体価格 ¥12,000	税込価格 ¥13,200
1-A	CH-KA3	肩あて	¥3,500	¥3,850	2-A	CH-JM	Jアーム	¥2,500	¥2,750
1-A-1	CH-KP3	肩あてパット	¥700	¥770	2-B	CH-HP3	腹あてパット(ダブル)	¥1,300	¥1,430
1-B	CH-M620A	肩止めボルトナット	¥600	¥660	2-C	CH-CB	キャリアブラケット	¥2,000	¥2,200
1-B-1	CH-M620	根角ボルト	¥300	¥330	2-C-1	CH-N8	六角ナット	¥150	¥165
1-B-2	CH-G	クッションゴム	¥200	¥220	2-C-2	KB-615	キーボルト	¥150	¥165
1-B-3	CH-CN6	蝶ネジ(ワッシャー付)	¥300	¥330					
1-C	CH-M625A	胴止めボルトナット	¥350	¥385					
1-C-1	CH-M625	ボルト	¥200	¥220					
1-C-2	CH-CN6	蝶ネジ(ワッシャー付)	¥300	¥330					
1-D	CH-T	T型	¥4,000	¥4,400					

価格は 2022 年 3 月現在のため、現行価格をご確認ください。

MCH-35B

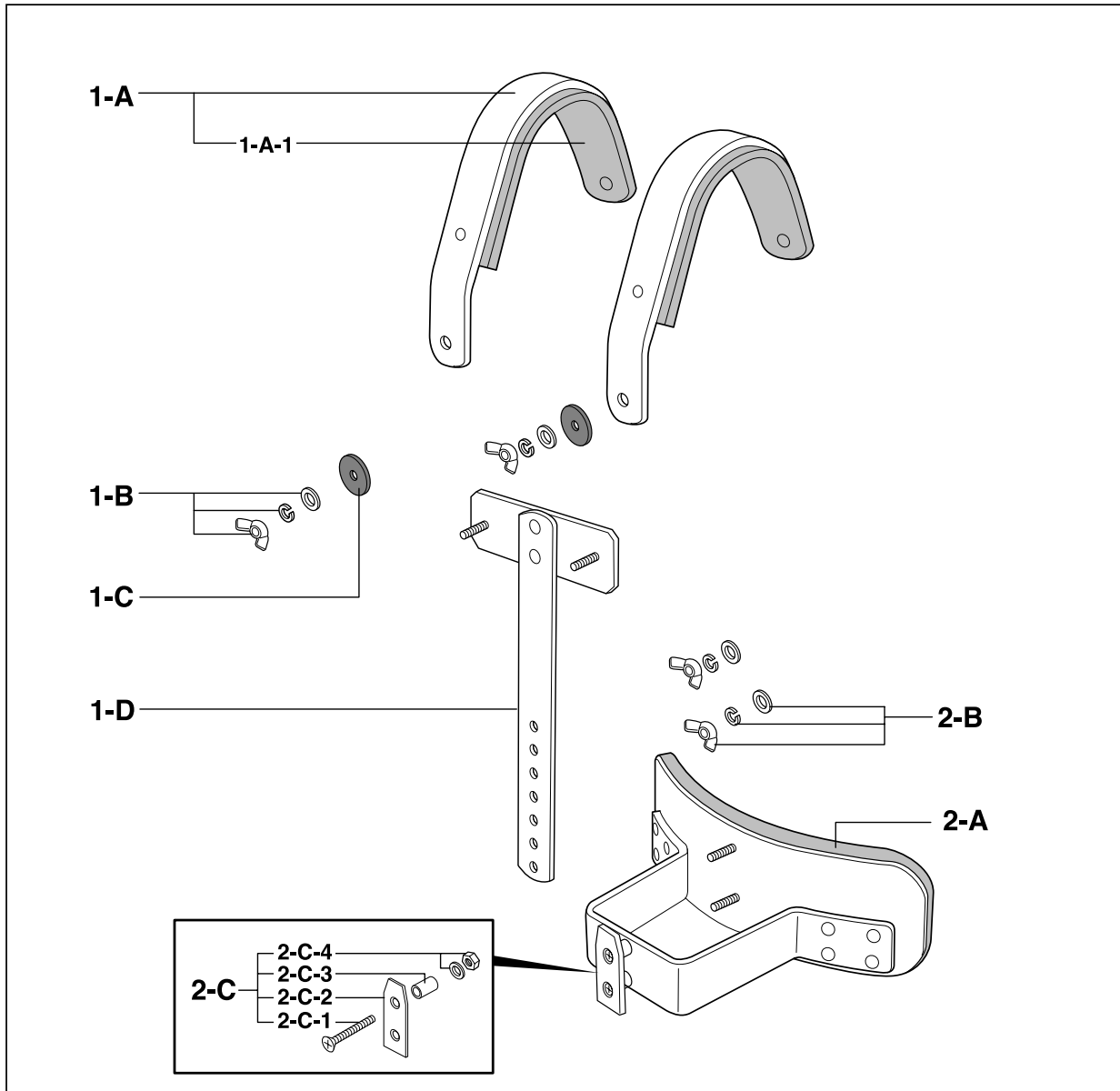


1	CH-B3	上部一式	本体価格	税込価格
1-A	CH-KA3B	肩あて	¥4,000	¥4,400
1-A-1	CH-KP3	肩あてパッド	¥700	¥770
1-A-2	KA-1SA	吊りかん(止め金具付)	¥350	¥385
1-A-3	CH-H	フック	¥800	¥880
1-B	CH-M620A	肩止めボルトナット	¥600	¥660
1-B-1	CH-M620	根角ボルト	¥300	¥330
1-B-2	CH-G	クッションゴム	¥200	¥220
1-B-3	CH-CN6	蝶ネジ(ワッシャー付)	¥300	¥330
1-C	CH-M625A	胸止めボルトナット	¥350	¥385
1-C-1	CH-M625	ボルト	¥200	¥220
1-C-2	CH-CN6	蝶ネジ(ワッシャー付)	¥300	¥330
1-D	CH-T	T型	¥4,000	¥4,400

2	CH-B32	下部一式	本体価格	税込価格
2-A	CH-AM	アジャスターム	¥2,500	¥2,750
2-A-1	LBR-1	受けゴム	¥500	¥550
2-B	CH-HP3	腹あてパッド(ダブル)	¥1,300	¥1,430
2-C	CH-CB	キャリアプラケット	¥2,000	¥2,200
2-C-1	CH-N8	六角ナット	¥150	¥165
2-C-2	KB-615	キーボルト	¥150	¥165

価格は 2022 年 3 月現在のため、現行価格をご確認ください。

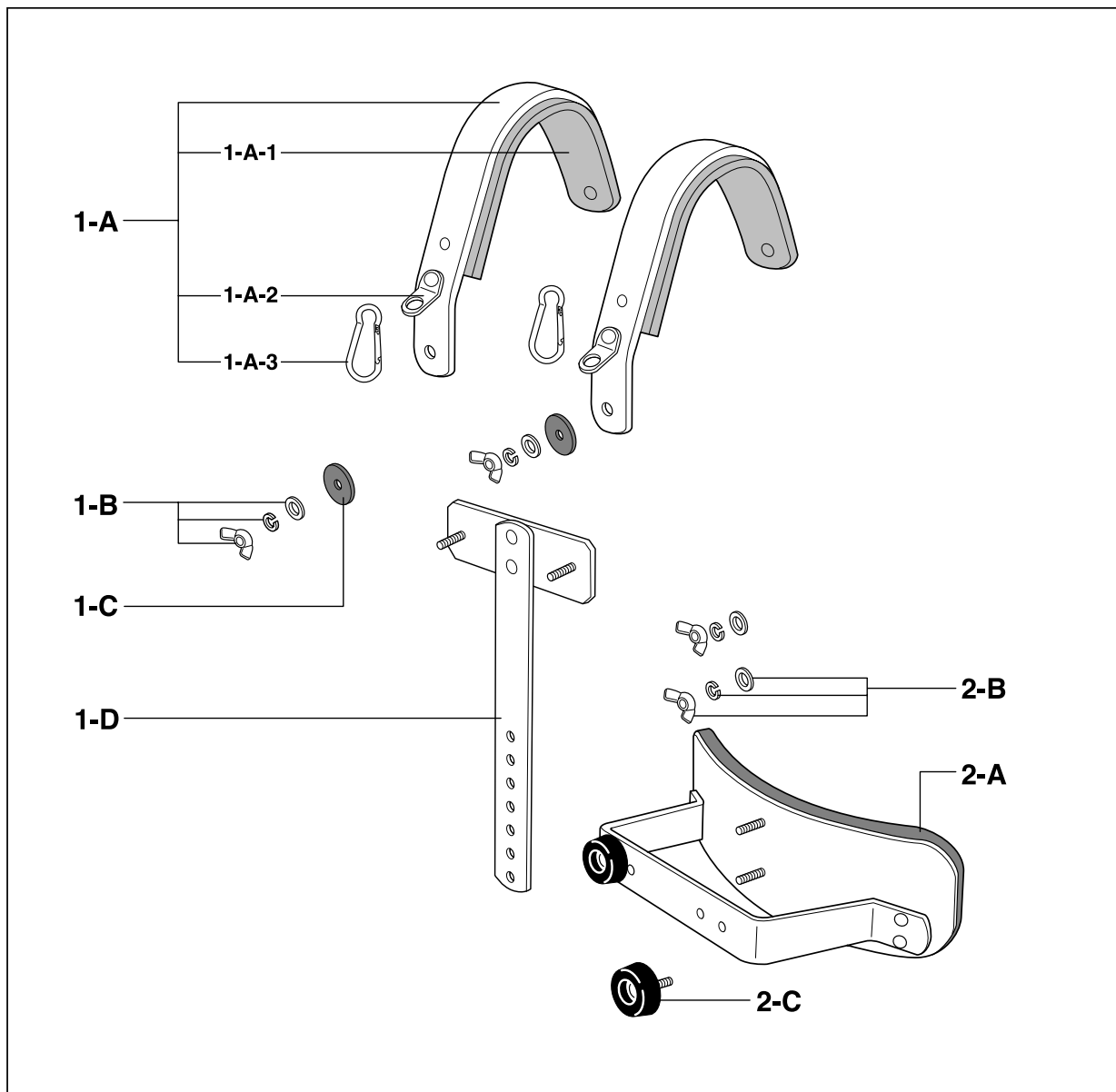
MCH-10S



			本体価格	税込価格				本体価格	税込価格
1	CH-S1	上部一式	¥7,000	¥7,700	2	CH-S12	下部一式	¥8,000	¥8,800
1-A	CH-KA1	肩あて	¥2,500	¥2,750	2-A	CH-HP1	腹あてパット	¥1,000	¥1,100
1-A-1	CH-KP1	肩あてパット	¥600	¥660	2-B	CH-CN6	蝶ネジ(ワッシャー付)	¥300	¥330
1-B	CH-CN6	蝶ネジ(ワッシャー付)	¥300	¥330	2-C	CH-SK	差し込み金具一式	¥900	¥990
1-C	CH-G1	クッションゴム(小)	¥150	¥165	2-C-1	CH-M535	ボルト	¥200	¥220
1-D	CH-T1	T型	¥2,500	¥2,750	2-C-2	CH-P	プレート	¥350	¥385
					2-C-3	CH-CP	中間パイプネジ	¥150	¥165
					2-C-4	CH-N5	ナット (ワッシャー付)	¥150	¥165

価格は 2022 年 3 月現在のため、現行価格をご確認ください。

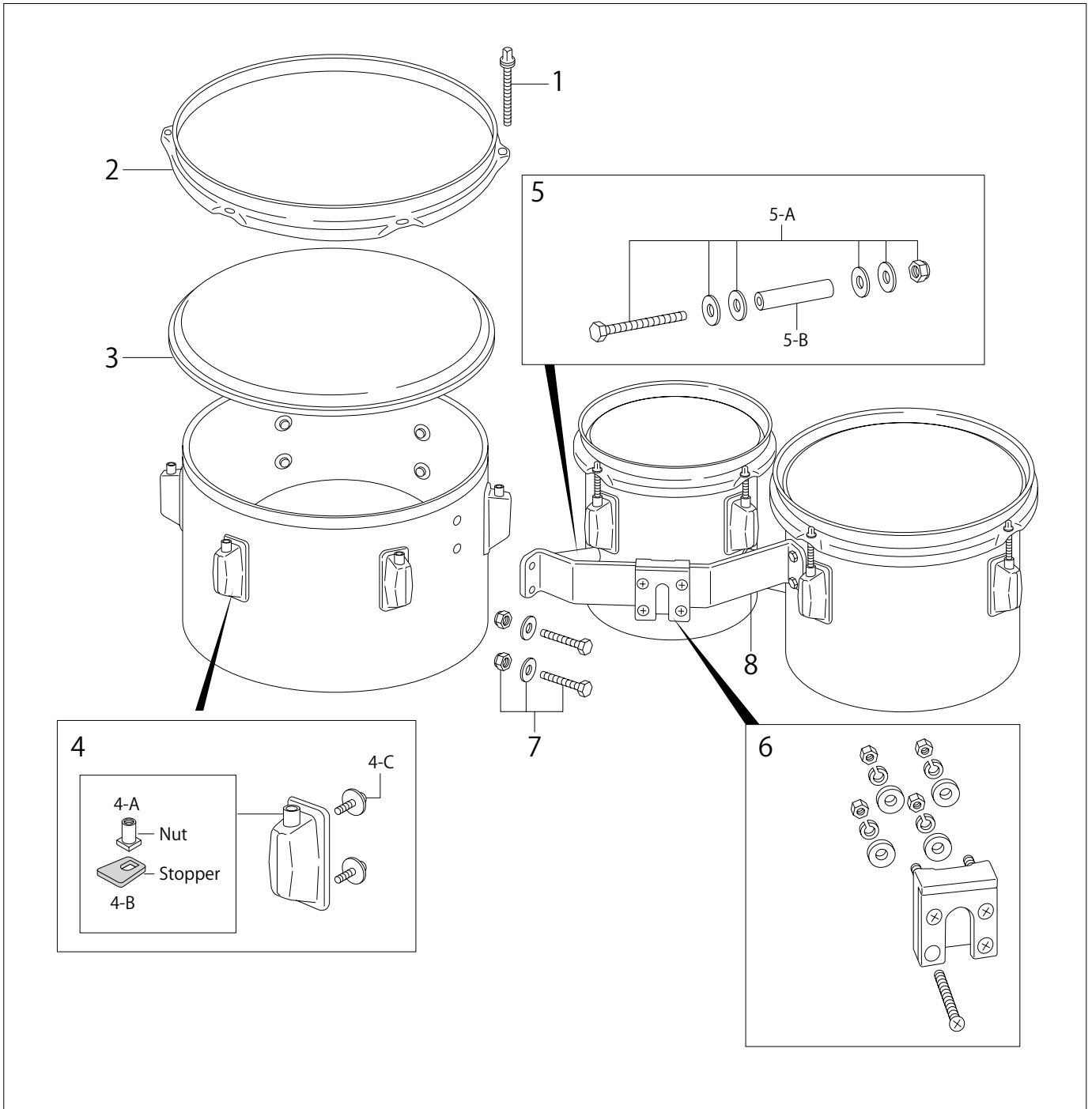
MCH-10B



1	CH-B1	上部一式	本体価格	税込価格	2	CH-B12	下部一式	本体価格	税込価格
1-A	CH-KA1B	肩あて	¥8,000	¥8,800	2-A	CH-HP1	腹あてパット	¥8,000	¥8,800
1-A-1	CH-KP1	肩あてパット	¥3,000	¥3,300	2-B	CH-CN6	蝶ネジ(ワッシャー付)	¥1,000	¥1,100
1-A-2	KA-1SA	吊りかん(止め金具付)	¥600	¥660	2-C	CH-UG1	受けゴム(ビス付)	¥300	¥330
1-A-3	CH-H1	フック(小)	¥350	¥385				¥500	¥550
1-B	CH-CN6	蝶ネジ(ワッシャー付)	¥700	¥770					
1-C	CH-G1	クッションゴム(小)	¥300	¥330					
1-D	CH-T1	T型	¥150	¥165					
			¥2,500	¥2,750					

価格は 2022 年 3 月現在のため、現行価格をご確認ください。

MJ-306T



			本体価格	税込価格				本体価格	税込価格
1	T-061	キーボルト	¥100	¥110	5	MJ-JBAS	ジョイント部一式	¥1,200	¥1,320
2	RIM-0604	フープ 6' 用4テンション	¥1,400	¥1,540	5-A	MJ-JB	ジョイントボルト一式	¥500	¥550
	RIM-0804	フープ 8' 用4テンション	¥1,600	¥1,760	5-B	MJ-JP	ジョイントポスト	¥800	¥880
	RIM-1006	フープ 10' 用6テンション	¥1,800	¥1,980	6	CT-1216	クリップブラケット一式	¥2,000	¥2,200
3	CT-6	ヘッド 6' 用	¥650	¥715	7	MJ-BBJB	バックバージョイントボルト	¥250	¥275
	CT-8	ヘッド 8' 用	¥700	¥770	8	MJ-BB	バックバー	¥6,000	¥6,600
	CT-10	ヘッド 10' 用	¥750	¥825					
4	RL-05T	ラグ	¥400	¥440					
4-A	DC-6BN	ラグナット	¥100	¥110					
4-B	NP-135N	ストッパー	¥100	¥110					
4-C	SM-412	セムスビス	¥100	¥110					

価格は2022年3月現在のため、現行価格をご確認ください。